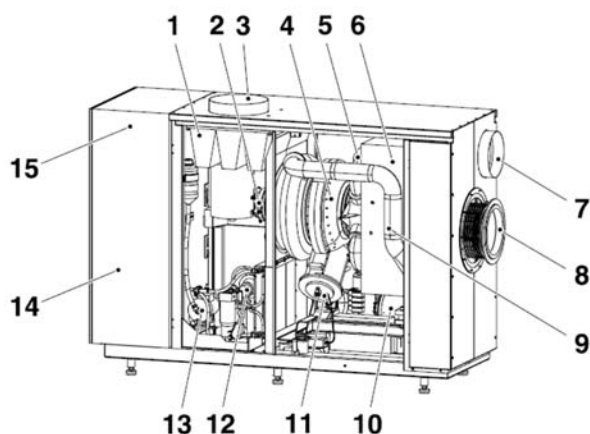


Microturbin BGT

Microturbin BGT är en applikation för produktion av elkraft med biogas från bl.a.

- Reningsverk
- Deponier
- Lantbruk
- Slakterier

Turbinen kan levereras dels som containerstation, då är samtliga komponenter monterade i en eller flera containers för montage utomhus. Alternativt kan utrustningen levereras som separata enheter för montage inomhus.



Tekniska data

Effekt el	100 kW
Effekt värme*	165 kW
Bränsleförbrukning	333 kW
Elverkningsgrad	30%
Total verkningsgrad	80%
Emmissioner NOx	<15 ppm
Emmissioner CO	<15 ppm
Ljudnivå	70 dBA
Livslängd	60.000 tim
Underhållsintervall	6.000 tim

*Uttag av värmevatten (Effekt värme) kräver en värmeväxlare och nödkylkrets. Detta är extrautrustning.

Funktion

Den elektriska generatoren [2] och de roterande komponenterna i gasturbinmotorn [4] är monterade på samma axel. Microturbinen använder en radiell centrifugalkompressor för komprimering av intagsluften. Tryckförhållandet är ca 4,5:1. Kompressorn är också monterad på samma axel som generatoren.

Den elektriska verkningsgraden för gasturbinen ökas med hjälp av en rekuperator [6]. Det är en VVX som växlar den komprimerade luften till förbränningskammaren [11] med de heta avgaserna. I förbränningskammaren blandas den förvärmade luften med bränslet och antänds av en elektronisk gnista.

Efter förbränningskammaren är temperaturen ca 950°C och trycket ca 4,5 bar. Efter expansion genom turbinen sjunker temperaturen till ca 650°C och trycket nästan till atmosfärtryck. Turbinmotorn driver kompressorn och generatoren genom den gemensamma axeln.