

Gaspannestation BGB



Biogas Systems Nordic ABs gaspannestation BGB är ett komplett system för produktion av värmevatten via en gaspanna med deponi- eller rötgas som bränsle.

Stationen levereras som standard med säkerhetsutrustning och panncirkulation för vattenkretsen samt säkerhetsutrustning för biogasanslutningen.

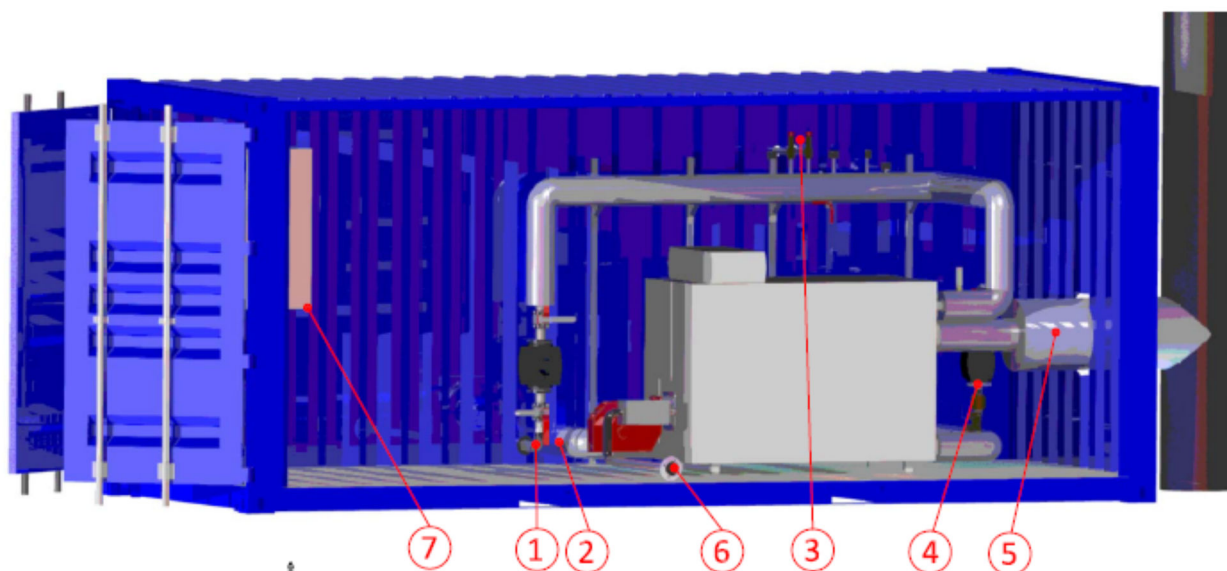
Utrustningen monteras och anpassas i lämplig containerlösning beroende på panneffekt.

Containern samt rörledningar är isolerade och luftintag för panna samt allmänventilation är monterade i stationens väggar. Erforderliga el-installationer för drift, värme och belysning är också monterade.

En skorsten dimensioneras och levereras separat för montage på separat fundament alternativt på container (beroende på storlek).

Optioner

- Cirkulationspump för värmevatten
- Expansionskärl (kräver anslutning av tappvatten)
- Mekanisk ventilation
- Sadeltak
- Elpanna (spetsvärme)



Tekniska data

Pos	Beskrivning	Dimension
1	Värmevatten- tillopp	Beroende på effekt
2	Värmevatten- retur	-” -
3	Säkerhetsutrustning	-” -
4	Panncirkulation	-” -
5	Skorsten	-” -
6	Gasanslutning	-” -
7	Elanslutning	-” -